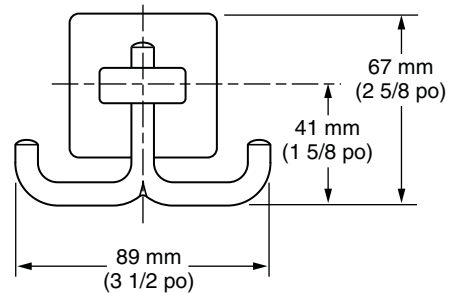
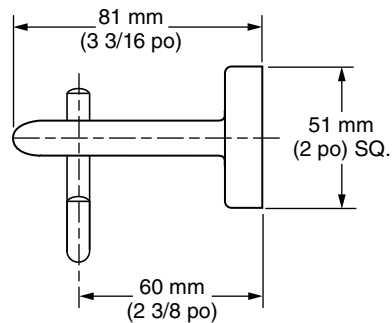


NUMÉRO DE MODÈLE :

■ 8335210 - Crochet à vêtements

Finis proposés :

.002	Chrome poli
.295	Nickel satiné (PVD)



CARACTÉRISTIQUES DU PRODUIT :

Matériau de construction : Construction métallique pour une durée de vie accrue.

Dispositif de fixation dissimulé : aucune vis de pression exposée.

Facile à installer.

Durabilité des finis : les finis en chrome et en PVD ne se terniront jamais.

CARACTÉRISTIQUES SUGGÉRÉES :

Le crochet à vêtements devra disposer d'une construction en métal et d'un fini en PVD à l'épreuve des ternissures. Le modèle devra inclure un dispositif de fixation dissimulé empêchant l'exposition des vis de pression. Le crochet à vêtements sera le modèle American Standard n° 8335210._____.